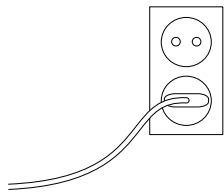
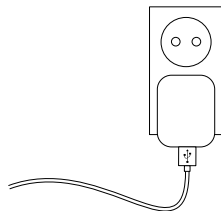


### Příprava k používání systému posílení hlasu



#### PentaClass

Připojte PentaClass do napájení pomocí příloženého napájecího kabelu.



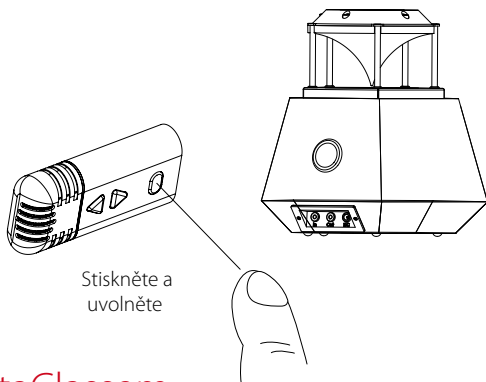
#### Runa mikrofon

Před prvním použitím bezdrátového mikrofonu Runa jej nabíjejte po dobu nejméně 4 hodin za pomoci příloženého USB napájecího kabelu a adaptéru.

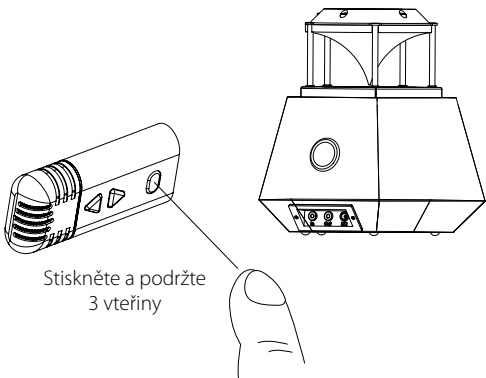
### Zapnutí / vypnutí PentaClassu

K **zapnutí** PentaClassu namiřte opačnou stranou mikrofonu na reproduktor PentaClass a jednou stiskněte oválné tlačítko.

K **vypnutí** PentaClassu namiřte opačnou stranou mikrofonu na reproduktor PentaClass a jednou stiskněte oválné tlačítko.

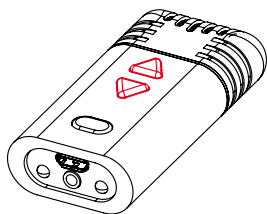


### Párování mikrofonu Runa s PentaClassem



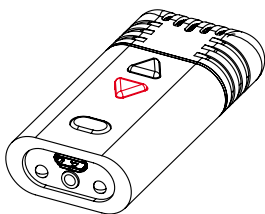
Ke spárování mikrofonu Runa s reproduktorem PentaClass jednoduše namiřte opačnou stranou mikrofonu Runa na PentaClass a podržte oválné tlačítko po dobu tří vteřin.

Kontrolka na vrchu PentaClassu bude po dobu jedné vteřiny svítit purpurově a poté uslyšíte 3 pípnutí a světlo se změní ve žluté.



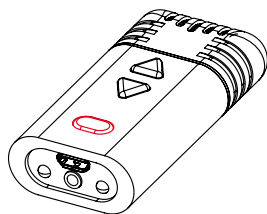
## Úprava hlasitosti

Hlasitost můžete upravovat s pomocí tlačítek nahoru a dolů na mikrofonu Runa.



## Ztlumení

Chcete-li mikrofon Runa zcela ztlumit, podržte šipku "dol" přibližně po půl vteřiny.



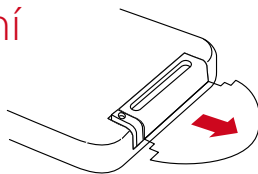
## Odpojování

K odpojení mikrofonu Runa od PentaClassu jednoduše jednou stiskněte oválné tlačítko.

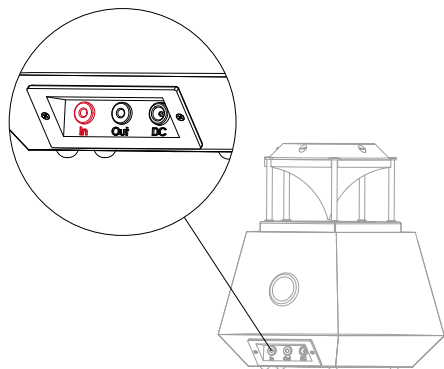
**i** Bezdrátový mikrofon Runa není nutné vypínat - vypne se po 30 vteřinách odpojení od PentaClassu sám.

## Jednotka dálkového ovládání

Vyjměte plastovou vložku z místa pro uložení baterií.



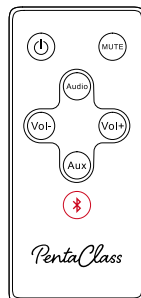
## Konektivita



## Připojení pomocí kabelu

Pro připojení vašeho PentaClassu k jakémukoli audiozařízení s audio výstupem pomocí kabelu můžete použít jakýkoli standardní 3,5mm jack připojovací kabel.

## Bluetooth™ připojení



- 1 Namiřte dálkovým ovládáním na reproduktor PentaClass a stiskněte tlačítko Bluetooth™.
- 2 Kontrolka na PentaClassu bude blikat modře.
- 3 Ujistěte se, že Bluetooth™ na vašem zařízení je zapnuto, a vyhledejte PentaClass v seznamu dostupných zařízení.
- 4 Zvolte PentaClass a spárujte jej.
- 5 Jakmile se spárování PentaClassu s vaším zařízením podaří, kontrolka bude svítit trvale modrou barvou.